

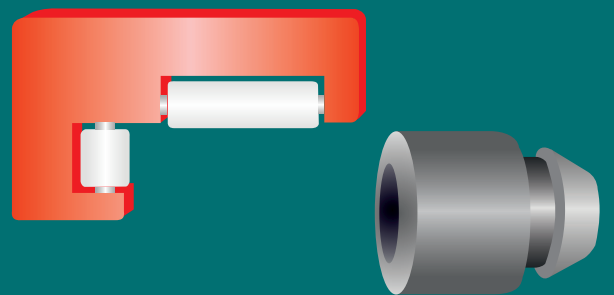
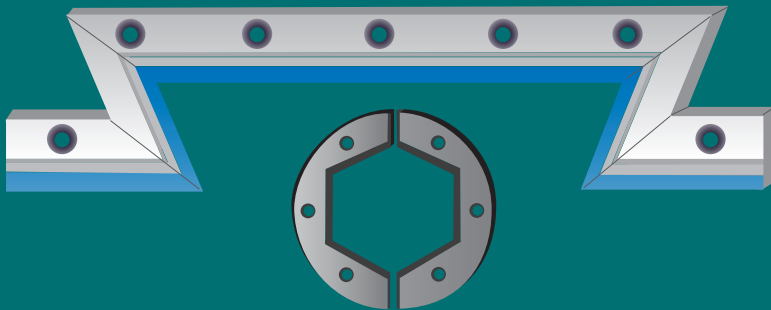
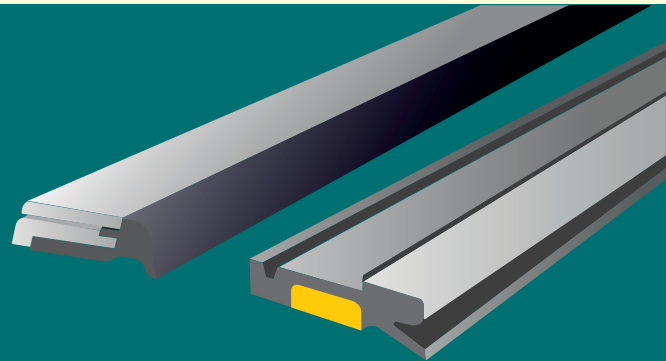
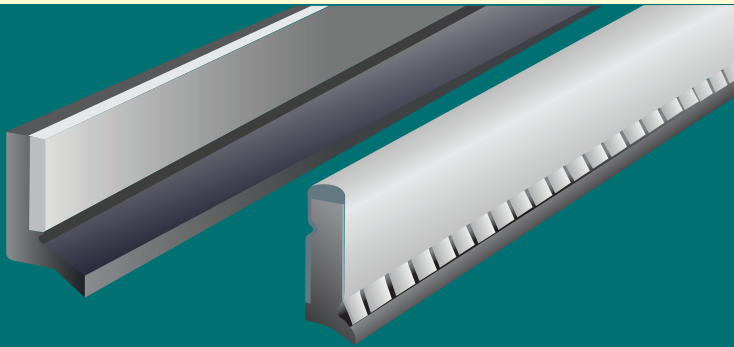


**STEINBOCK GmbH**  
Industrie-Ausrüstungen • Industrial Components

# Abstreifer

Abstreifer für bewegliche Maschinenteile

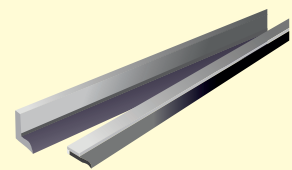
*Way Wipers for moving Machine Parts*



**A 01**

Alle Maße in mm.  
Technische Änderung vorbehalten

*All dimensions in mm.  
Subject to change of specifications without notice.*




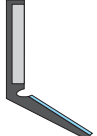
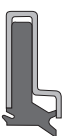


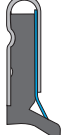


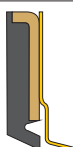
Copyright© 05/2017

## Abstreifer für bewegliche Maschinenteile

[M = Maschine...]

## Way Wipers for movable machine parts

[M = Machine...]




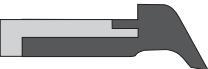



| Art. No.   | Seite/Page | Art. No.  | Seite/Page | Art. No.   | Seite/Page |
|--|------------|---|------------|--|------------|
|  M-AW | 4          |  M-D | 4          |  M-SW | 5          |
|  M-B  | 4          |  M-E | 4          |  M-X  | 5          |
|  M-C  | 4          |  M-H | 4          |  M-R  | 5          |

## Abstreifer für Teleskop-Abdeckungen

[T = Teleskop-Abdeckung]

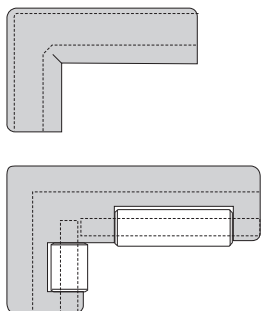
## Wipers for Telescopic Covers

[T = Telescopic Covers]

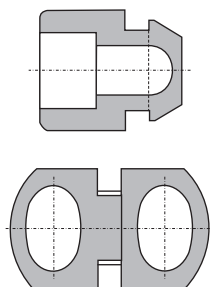
| Art. No.  | Seite/Page | Art. No.   | Seite/Page | Art. No.  | Seite/Page |
|---|------------|--|------------|---|------------|
|  T-A | 6          |  T-M40<br>T-M42 | 6          |  T-E | 7          |
|  T-B | 6          |  T-M10<br>T-M20 | 7          |   |            |
|  T-C | 6          |  T-M30          | 7          |   |            |

### Zubehör - Seite 8 / Accessories - page 8

Gleiter/  
Sliding Shoes  
T-G

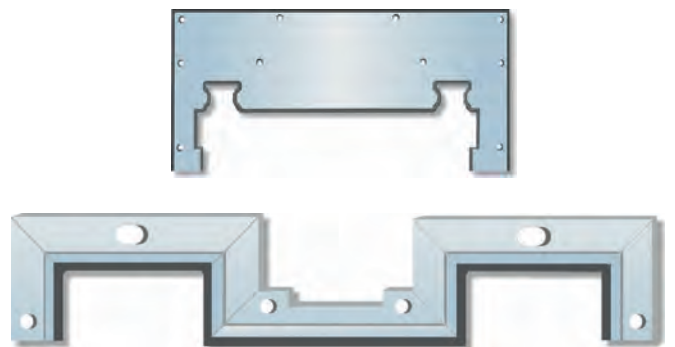


Dämpfer/  
Bumpers  
T-DB



### Abstreifer mit Geometrie - Seite 9

### Way Wipers with geometry - Page 9



Abstreifermaterialien und -Eigenschaften Seite 10

Wiper materials and properties page 10

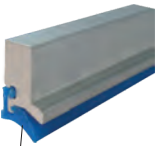
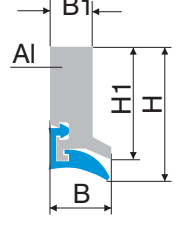
# Abstreifer - Unsere Bestseller

## Way Wipers - Our Bestsellers

Abstreifer, die Sie hier nicht finden, bitte anfragen!  
Wipers, which you can not find here, please inquire!

### Abstreifer für bewegliche Maschinenteile

[M = Maschine...]

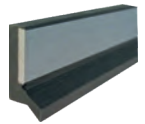
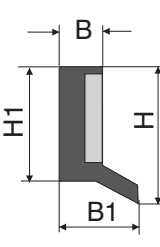
| Art. No.     | B                     | B1 | H  | H1   |
|--------------|-----------------------|----|----|------|
| <b>M-AW1</b> | 7                     | 10 | 18 | 14   |
| <b>M-AW2</b> | 7                     | 10 | 25 | 21,4 |
| <b>M-AW3</b> | Ersatzlippe/Spare Lip |    |    |      |

Länge/ Length 1000 mm  
Vorspannung/ Preload 2 mm

Art. No. **M-AW3**  
Ersatzlippe, endlos/Spare Lip, endless  
PUR 85° Shore

### Way Wipers for movable machine parts

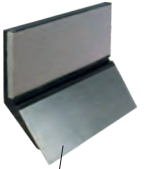
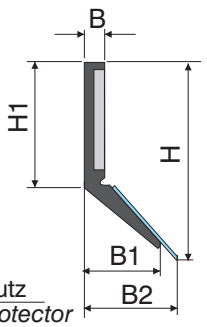
[M = Machine...]

| Art. No.      | B   | B1 | H   | H1   |
|---------------|-----|----|-----|------|
| <b>M-B1L</b>  | 2,5 | 5  | 9,5 | 8    |
| <b>M-B3L</b>  | 5   | 7  | 15  | 12   |
| <b>M-B5L</b>  | 5   | 9  | 18  | 15   |
| <b>M-B7L</b>  | 5   | 7  | 21  | 17,5 |
| <b>M-B9L</b>  | 6   | 11 | 25  | 21   |
| <b>M-B11L</b> | 5   | 7  | 26  | 23   |
| <b>M-B15L</b> | 5   | 7  | 31  | 28   |

Länge/ Length 1000 mm  
Vorspannung/ Preload 0,5 - 1 mm

**M-C1**  
**M-C5**


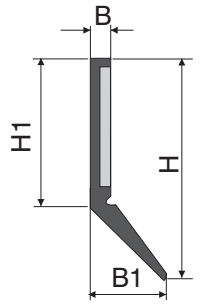
| Art. No.    | B | B1 | B2 | H  | H1   |
|-------------|---|----|----|----|------|
| <b>M-C1</b> | 3 | 12 | 15 | 29 | 15,5 |
| <b>M-C5</b> | 3 | 12 | 15 | 34 | 20,5 |

| Art. No.    | B | B1 | H  | H1   |
|-------------|---|----|----|------|
| <b>M-C3</b> | 3 | 12 | 25 | 15,5 |
| <b>M-C7</b> | 3 | 12 | 30 | 20,5 |

Länge/ Length 800 mm  
Vorspannung/ Preload 1-4 mm

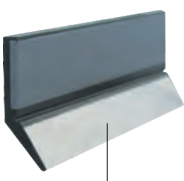
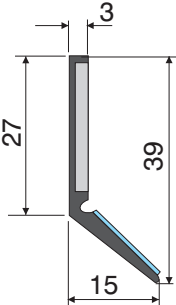
Federstahlschutz  
Spring steel protector

**M-C3**  
**M-C7**

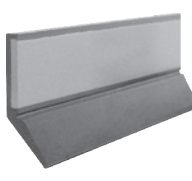
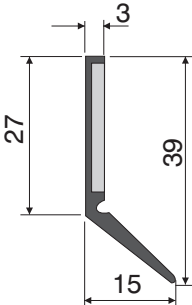
Länge/ Length 800 mm  
Vorspannung/ Preload 1-4 mm

**M-D1**


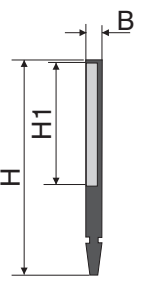
Federstahlschutz  
Spring steel protector

**M-D3**

Länge/ Length 850 mm • Vorspannung/ Preload 1-4 mm


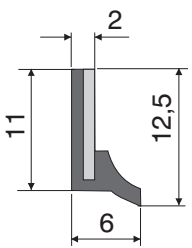
**M-E1**  
**M-E5**

| Art. No.    | B | H  | H1 |
|-------------|---|----|----|
| <b>M-E1</b> | 2 | 25 | 16 |
| <b>M-E5</b> | 2 | 34 | 18 |

Länge/ Length 600 mm  
Vorspannung/ Preload 1-3 mm

**M-H1**

Länge/ Length 500 mm  
Vorspannung/ Preload 0,5-1 mm

# Abstreifer - Unsere Bestseller

## Way Wipers - Our Bestsellers

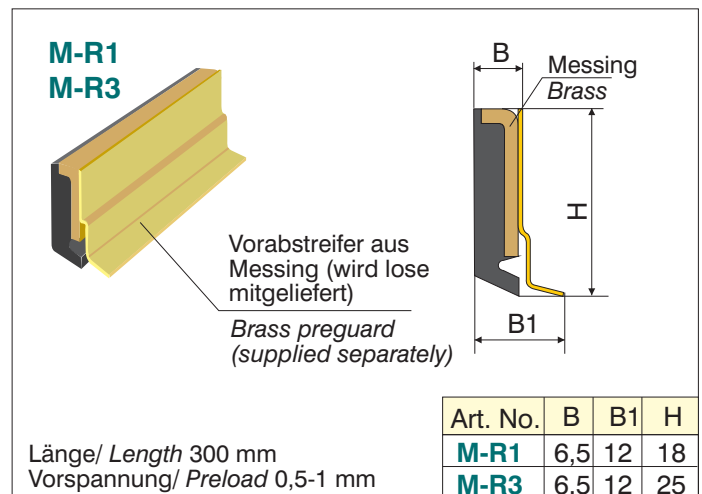
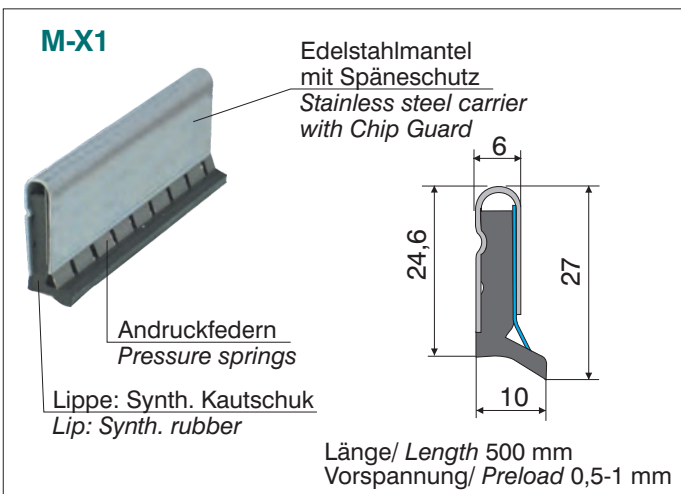
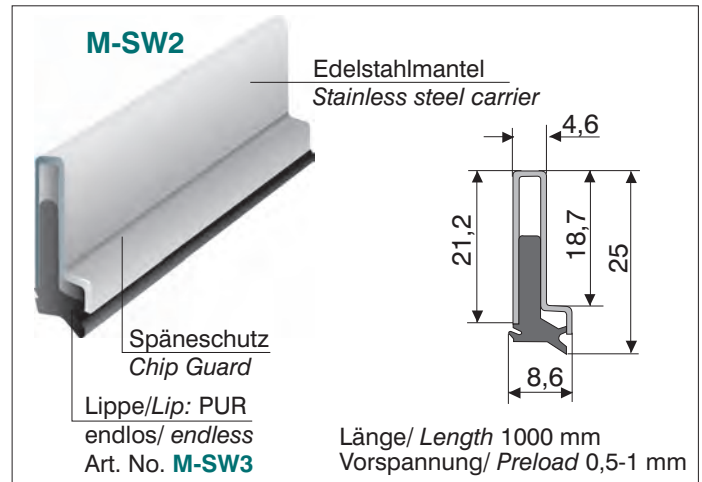
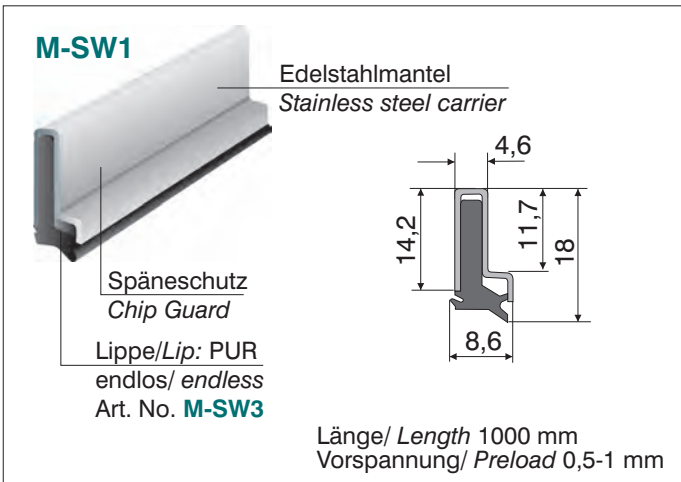
Abstreifer, die Sie hier nicht finden, bitte anfragen!  
Wipers, which you can not find here, please inquire!

### Abstreifer für bewegliche Maschinenteile

[M = Maschine...]

### Way Wipers for movable machine parts

[M = Machine...]



#### Hinweis:

STEINBOCK liefert alle gängigen Abstreifer in Standardlängen ab Lager oder kurzfristig in höchster Qualität zu attraktiven Preisen und in verschiedenen Materialien, u.a. auch in Viton®.

Die in diesem Katalog dargestellten Abstreifer sind unsere Bestseller. Bitte lassen Sie uns Ihren Bedarf wissen und wir machen Ihnen einen interessanten Preis! Auch für Formabstreifer und für konfektionierte Abstreifer.

#### Note:

STEINBOCK Industry provides all way wipers in standard lengths from stock or at short notice in highest quality at attractive prices and in different materials, also in Viton®.

The wipers shown in this catalog are our best sellers. Please let us know your needs and we will offer you interesting prices! Also for moulded wipers and custom made wipers.

# Abstreifer - Unsere Bestseller

## Way Wipers - Our Bestsellers

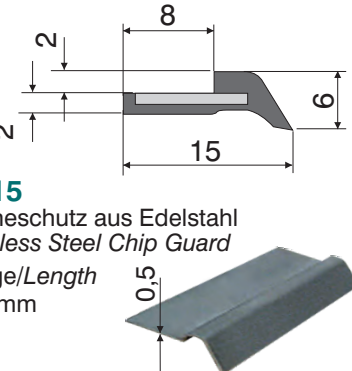
Abstreifer, die Sie hier nicht finden, bitte anfragen!  
Wipers, which you can not find here, please inquire!

### Abstreifer für Teleskop-Abdeckungen


[T = Teleskop-Abdeckung]

| Art. No.    | Länge/Length |
|-------------|--------------|
| <b>T-A1</b> | 500 mm       |
| <b>T-A3</b> | 1000 mm      |

Vorspannung / Preload 1 mm



**T-A15**  
Späneschutz aus Edelstahl  
Stainless Steel Chip Guard  
Länge/Length 500 mm

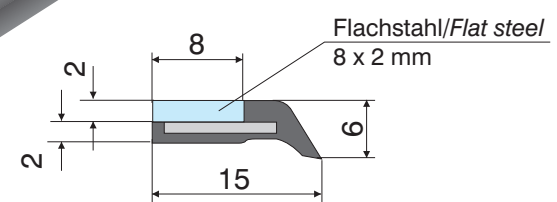


### Wipers for Telescopic Covers

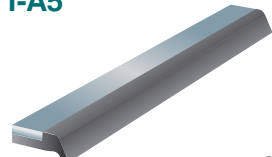
[T = Telescopic Covers]

**T-A5**

Länge/Length 1000 mm  
Vorspannung/Preload 1 mm

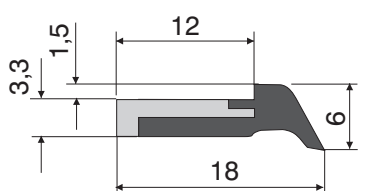



Flachstahl/Flat steel  
8 x 2 mm



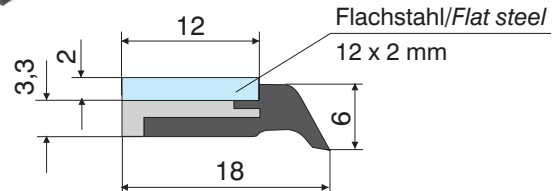
| Art. No.    | Länge/Length |
|-------------|--------------|
| <b>T-B1</b> | 500 mm       |
| <b>T-B3</b> | 1000 mm      |

Vorspannung / Preload 1 mm

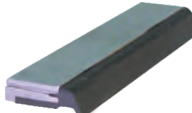



**T-B5**

Länge/Length 500 mm  
Vorspannung / Preload 1 mm

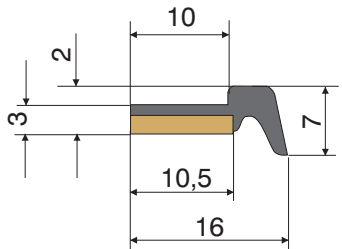


Flachstahl/Flat steel  
12 x 2 mm



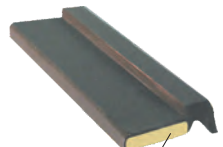
**T-M40**  
**T-M42**

Messing/Brass

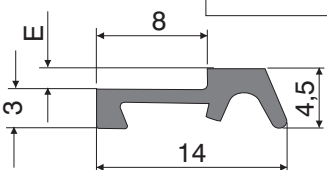


| Art. No.     | Länge/Length |
|--------------|--------------|
| <b>T-M40</b> | 560 mm       |
| <b>T-M42</b> | 1000 mm      |

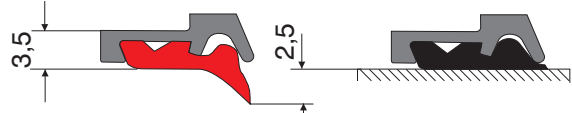
Vorspannung / Preload 1 mm



**T-C10**  
**T-C52**  
**T-C33**  
**T-C34**



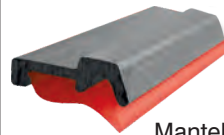


Mantel und Lippe montiert dargestellt. Lieferung erfolgt separat. Vorspannung 2,5 mm  
Carrier and lip when mounted. Delivery separately. Preload 2,5 mm



| Art. No.     | E                                 | Länge/Length |
|--------------|-----------------------------------|--------------|
| <b>T-C10</b> | 1,5                               | 1000 mm      |
| <b>T-C52</b> | 2 <sup>+0,0</sup> <sub>-0,2</sub> | 1000 mm      |

Mantel Stahl/  
Carrier Steel

| Art. No.     | Farbe/Color   | Material      | Länge/Length       |
|--------------|---------------|---------------|--------------------|
| <b>T-C33</b> | Rot/Red       | PUR 83° Shore | Endlos/<br>Endless |
| <b>T-C34</b> | Schwarz/Black | PUR 95° Shore | Endlos/<br>Endless |

# Abstreifer - Unsere Bestseller Way Wipers - Our Bestsellers

Abstreifer, die Sie hier nicht finden, bitte anfragen!  
Wipers, which you can not find here, please inquire!

## Abstreifer für Teleskop-Abdeckungen

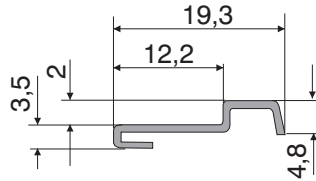
[T = Teleskop-Abdeckung]

## Wipers for Telescopic Covers

[T = Telescopic Covers]

### T-E22

Mantel/ Carrier  
Material: Stahl/Steel  
Länge/ Length 1000 mm



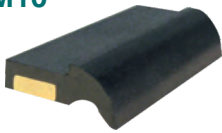
### T-E24

Lippe/ Lip  
Material: PUR 83° Shore, schwarz/ black  
Länge/ Length: endlos/ endless



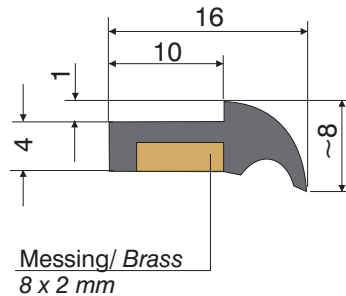
Mantel und Lippe montiert dargestellt.  
Lieferung erfolgt separat.  
Carrier and lip when mounted.  
Delivery separately

### T-M10



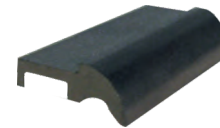
Abstreifer komplett/  
Wiper complete  
Länge: 1000 mm

Vorspannung 1 mm/ Preload 1 mm

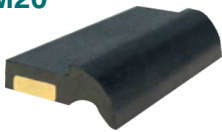


### T-M13

Ersatzlippe/ Spare lip  
Länge endlos/ endless

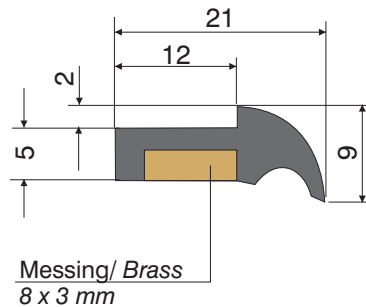


### T-M20



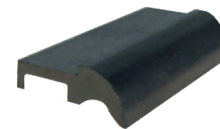
Abstreifer komplett/  
Wiper complete

Länge/Length: 1000 mm  
Vorspannung 1 mm/ Preload 1 mm



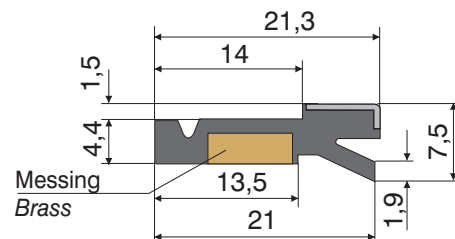
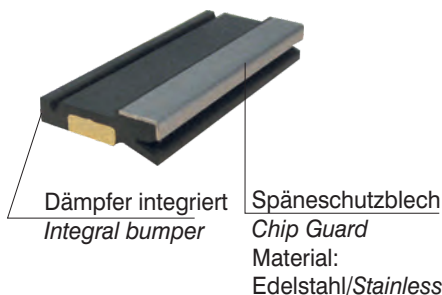
### T-M23

Ersatzlippe/ Spare lip  
Länge endlos/ endless



## Der All-Inclusive-Abstreifer / The All-Inclusive Wiper

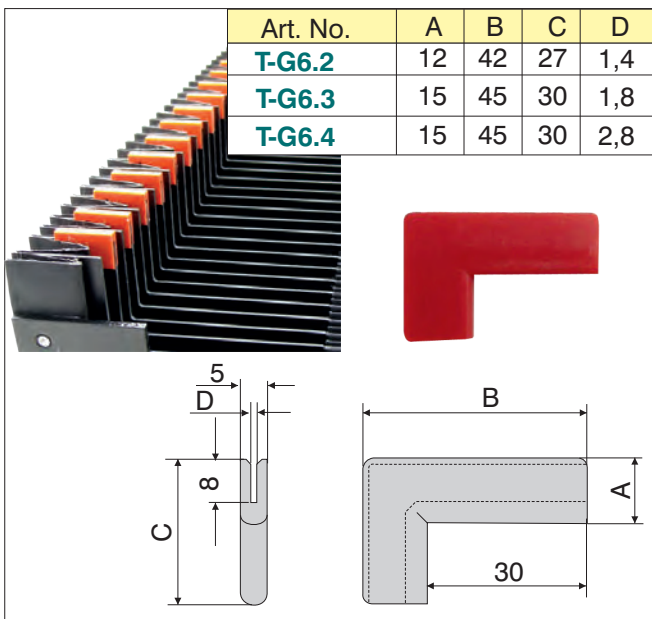
### T-M30



Länge/ Length 1000 mm  
Vorspannung/ Preload 1,5 mm

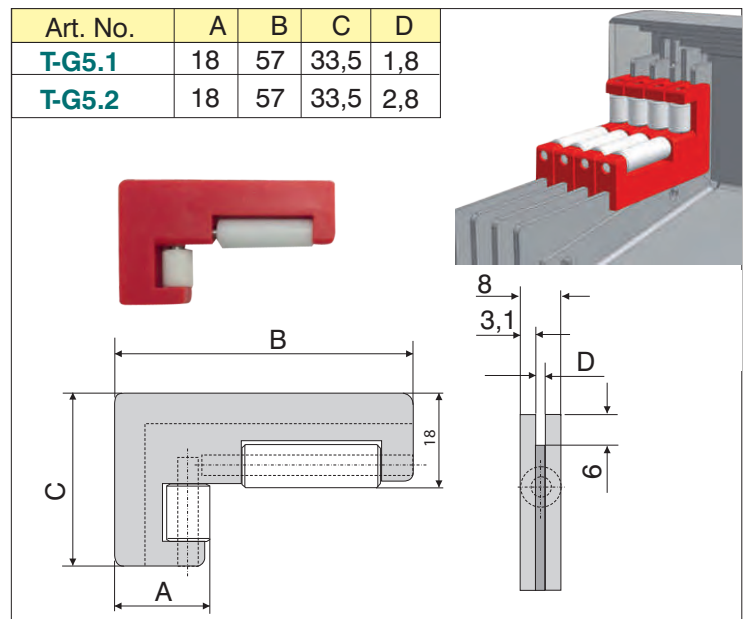
## Gleiter für Stahlabdeckungen und Faltenbälge

- Hochwertiges Material (HDPE)
- Hervorragende Gleiteigenschaften
- Präzisions-Passtücke mit enger Toleranz



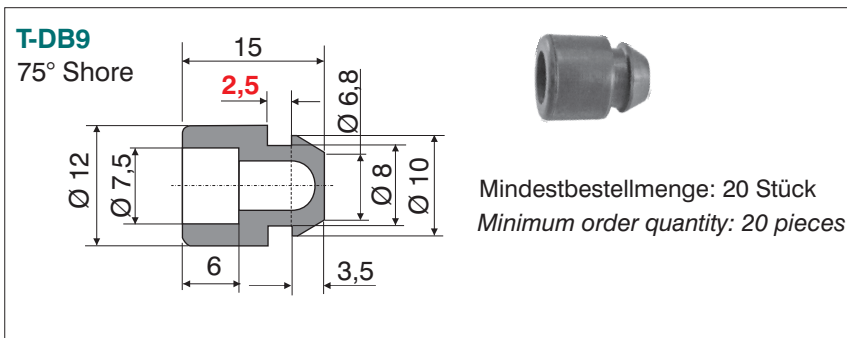
## Sliding Shoes for Telescopic Steel Covers and Protective Bellows

- High-grade material (HDPE)
- Excellent antifrictional properties
- Precision Mating Parts with tight tolerance



## Dämpfer für Stahlabdeckungen und Faltenbälge

Material: Synthetischer Kautschuk (Spezialmischung).

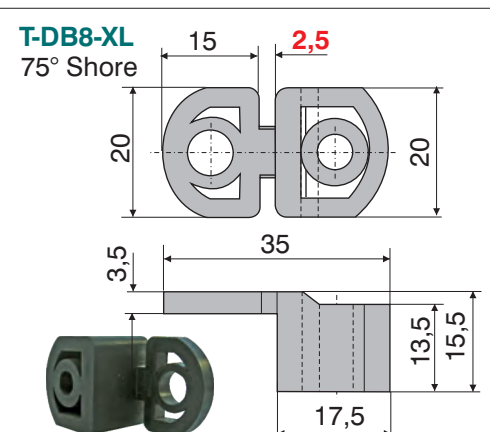
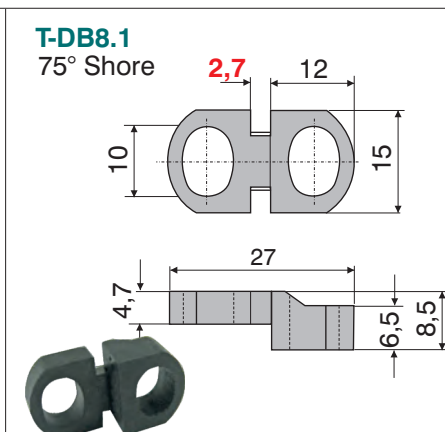
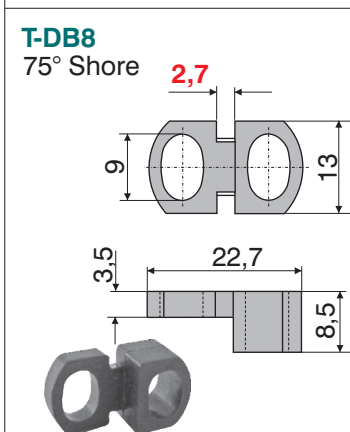
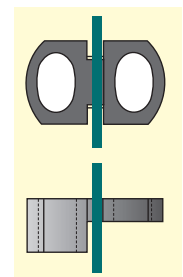


## Bumpers for Telescopic Steel Covers and Protective Bellows

Material: Special mixtures of synthetic rubber.

Einbaubeispiel für:  
Typical application for:

**T-DB8**  
**T-DB8.1**  
**T-DB8-XL**





# Abstreifer mit Geometrie

## Way wipers with geometry



**STEINBOCK GmbH**  
Industrie-Ausrüstungen • Industrial Components



### Formabstreifer

Wenn es um Abstreifer für Serien geht, fährt man mit Formabstreifern am besten. Sie werden in jeder technisch möglichen Geometrie in Formen gefertigt. Dadurch wird bei Nachbestellungen eine 100%ige Wiederholgenauigkeit garantiert.



Vor Fertigungsbeginn erhalten Sie zu eine **Zeichnung** zur Prüfung und Freigabe. Alle Formabstreifer werden mit einer transparenten **Späne- und Korrosionsschutzbeschichtung** versehen, optional auch in schwarz.

**Laserbeschriftung:** wir beschriften Ihre Abstreifer nach Wunsch.

### Moulded wipers

When it comes to wipers for series, moulded wipers will be the best choice. They are made in any technically possible geometry. This guarantees a 100% accuracy in the case of repeat orders.



Before production starts, we shall send a **drawing** for checking and approval. All moulded wipers are provided with a transparent **chip and corrosion protection coating**, optionally also in black.

**Laser marking:** we label your wipers as desired.



Abstreifer für Keilwelle  
Wiper for splined shaft



Abstreifer mit Ausgleich für nachträgliche Montage  
Wiper with compensation for retrofitting

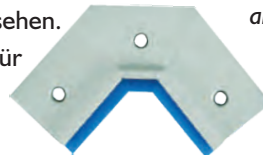


### Konfektionierte Abstreifer

Diese Abstreifer werden aus Standardabstreifern nach Muster oder Zeichnung gefertigt. Sie werden abgelängt, verschweißt oder verstiftet und auf Wunsch mit Bohrungen versehen.

Sie eignen sich am besten für Einzelfertigung oder für Kleinserien. Vor Fertigungsbeginn erhalten Sie eine Zeichnung zur Prüfung und Freigabe.

**Laserbeschriftung:** wir beschriften Ihre Abstreifer nach Wunsch.



### Tailor-made wipers

These wipers are made from standard wipers according to sample or drawing. They are cut to length, welded or pinned and drilled on request. They are best suited for individual production or small batches. Before production starts, we shall send a drawing for checking and approval.

**Laser marking:** we label your wipers as desired.



# STEINBOCK-Abstreifer - kurz und bündig

## STEINBOCK Way Wipers - Succinctly

| Abstreifer Typ<br>Type of wiper | Werkstoff Trägerprofil<br>Material of carrier profile | Werkstoff Abstreiferlippe<br>Material of wiper lip | Abstreiferlippe auswechselbar<br>Wiper lip replaceable | Empfohlene Vorspannung (mm)<br>Recommended preload (mm) | Temperaturbeständigkeit (°C)<br>Temperature resistant (°C) | Temperatur kurzzeitig (°C)<br>Short term temperature (°C) | Länge (mm)<br>Length (mm) | Seite / Page |
|---------------------------------|---|--|--|---|--|---|---------------------------|--------------|
| M-AW                            | Alu   | PU   | X  | 2,0   | -30/+90  | 130   | 1000                      | 4            |
| M-B                             | St  | SK/FPM*  |  | 0,5 - 1,0   | -40/+100<br>-20/+200                                       | 135/215   | 1000                      | 4            |
| M-C/M-D                         | St  | SK/FPM*  |  | 1,0 - 4,0   | -40/+100<br>-20/+200                                       | 135/215   | 800/850                   | 4            |
| M-E                             | St  | SK/FPM*  |  | 1,0 - 3,0   | -40/+100<br>-20/+200                                       | 135/215   | 600                       | 4            |
| M-H                             | St  | SK/FPM*  |  | 0,5 - 1,0   | -40/+100<br>-20/+200                                       | 135/215   | 500                       | 4            |
| M-SW                            | CrNi  | PU   | X  | 0,5 - 1,0   | -30/+90  | 130   | 1000                      | 5            |
| M-X                             | CrNi  | SK/FPM*  |  | 0,5 - 1,0   | -40/+100<br>-20/+200                                       | 135/215   | 500                       | 5            |
| M-R                             | MS  | SK/FPM*  |  | 0,5 - 1,0   | -40/+100<br>-20/+200                                       | 135/215   | 300                       | 5            |
| T-A/T-B                         | St  | PU   |  | 1,0   | -40/+100<br>-20/+200                                       | 135/215   | 500/1000                  | 6            |
| T-C                             | St  | PU   | X  | 2,5   | -30/+90  | 130   | 1000                      | 6            |
| T-E                             | St  | SK/FPM*  | X  | ---   | -30/+90  | 130   | 1000                      | 7            |
| T-M20                           | MS  | SK/FPM*  | X  | 1,0   | -40/+100<br>-20/+200                                       | 135/215   | 1000                      | 7            |
| T-M30                           | MS  | SK/FPM*  |  | 1,5   | -40/+100<br>-20/+200                                       | 135/215   | 1000                      | 7            |
| T-M40/42                        | St  | SK/FPM*  |  | 1,0   | -40/+100<br>-20/+200                                       | 135/215   | 560/1000                  | 6            |

X = ja/yes

### Eigenschaften der Abstreiferlippen

- Hohe Abriebfestigkeit
- Sehr beständig gegen Mineralöl, Kühlmittel, Wasser
- Hydrolyse- und mikrobienbeständig
- Beste mechanische Eigenschaften.

### Properties of the wiper lips, resistant to

- abrasion
- mineral oil, coolant, water
- hydrolysis and microbes
- excellent mechanical properties

St = Stahl/Steel

CrNi = Edelstahl/Stainless Steel

MS = Messing/Brass

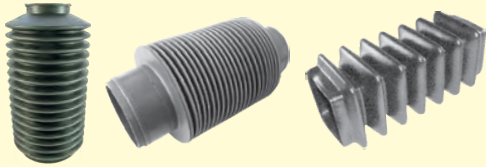
PU = Polyurethan(e)

SK = synth. Kautschuk/synth. Rubber

\*FPM = Viton® Dupont

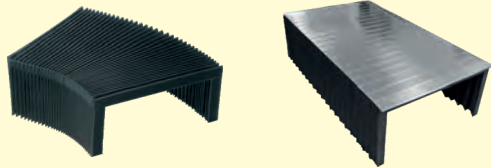


### Runde und geformte Faltenbälge Round and shaped Bellows



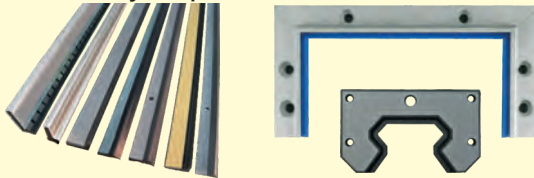
- Vulkanisierte Faltenbälge
- Gummischeiben-Bälge
- Weich-PVC-Bälge
- Gewebebälge
- Lederbälge
- Verladeschläuche
- Moulded bellows
- Rubber disk bellows
- Soft PVC-bellows
- Fabric bellows
- Leather bellows
- Loading hoses

### Gleitbahnschützer/ Slideway Bellows



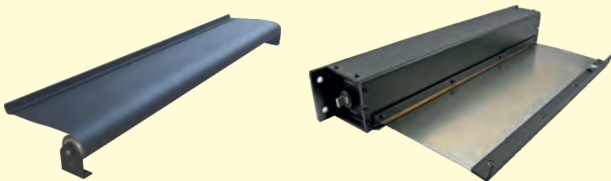
- Ohne und mit Schutzlamellen
- Kastenbälge
- Faltschürzen
- With stainless steel blades and without
- Box type bellows
- Apron-type covers

### Abstreifer/ Way Wipers



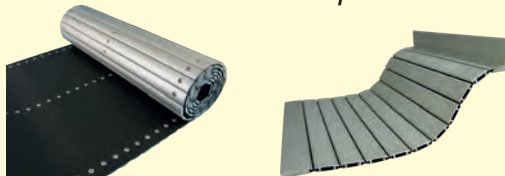
- Stangenmaterial
- Formabstreifer
- Konfektionierte Abstreifer
- Standard lengths
- Moulded wipers
- Custom wipers

### Schutzrollos/ Industrial Roll-up Covers



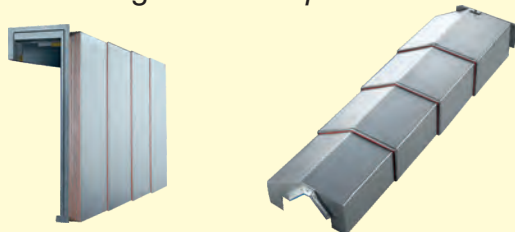
- Mit und ohne Gehäuse
- Mit Textilband
- Mit Stahlband
- Mit Abdeckschürzen
- With housing and without
- With fabric band
- With stainless steel band
- With aluminum apron covers

### Abdeckschürzen/ Aluminum Apron Covers



- Kederschürzen
- Profilschürzen
- Leichtbauschürzen
- With PU-hinges
- With interconnected profiles
- Light version aluminum covers

### Stahlabdeckungen/ Telescopic Steel Covers



- Aus Normal- oder Edelstahl
- Mit und ohne Scherensysteme
- From normal or stainless steel
- With or without scissor systems

### Teleskop-Federn/ Telescopic Springs



- Zum Schutz für Wellen, Spindeln uvm.
- Aus Normal- oder Edelstahl
- Protection for shafts and spindles
- Made of steel or stainless steel